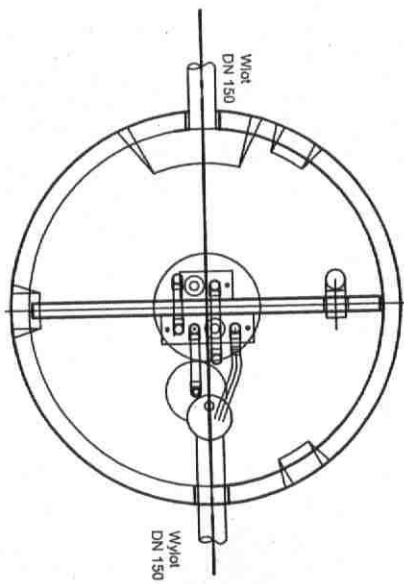
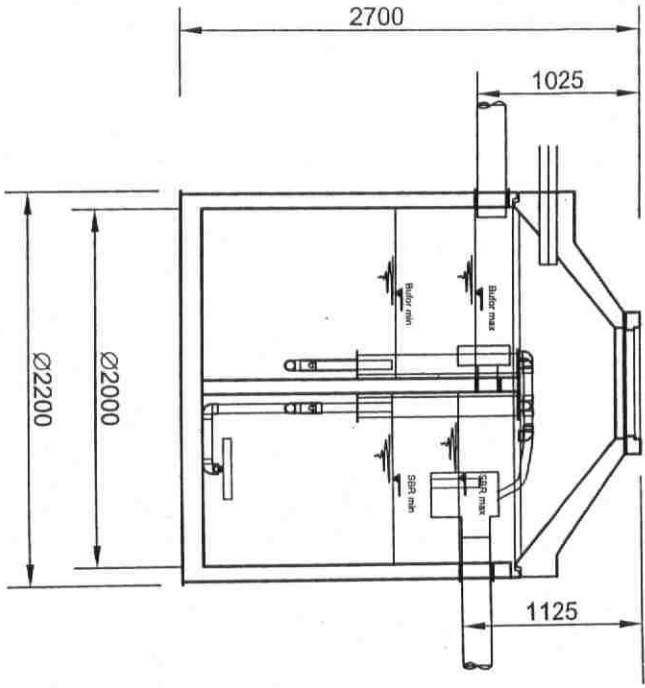


Oczyszczalnia ścieków SBR 6RLM

Pokrywa Kl. A bez
wentylacji



Ziel. zmiany		data		pobaw.		Nazwisko		Nazwa		Skala	
						Rysował:		Oczyszczalnia ścieków SBR			
						Sprawdził:					
						Norma:					
						Opracował:					
						Materiał:					
						Nr rysunku:				Arkusz:	
										z	
										ark.	

